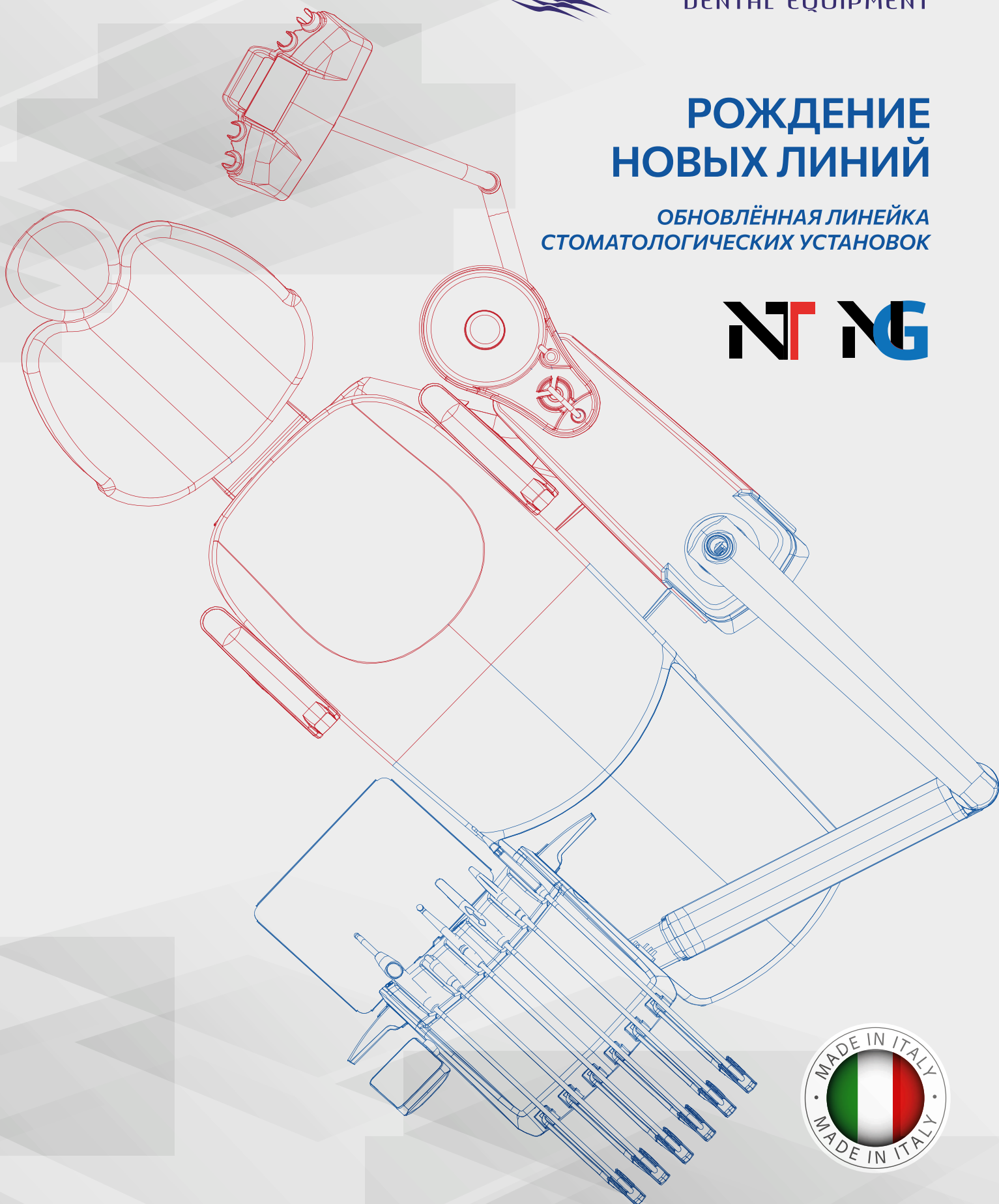


miglionico
DENTAL EQUIPMENT

РОЖДЕНИЕ НОВЫХ ЛИНИЙ

ОБНОВЛЁННАЯ ЛИНЕЙКА
СТОМАТОЛОГИЧЕСКИХ УСТАНОВОК

NT NG





MIGLIONICO

Мы тщательно выбираем лучшие материалы для производства стоматологических установок, чтобы гарантировать нашим потребителям безукоризненное качество и надёжность.

ИТАЛЬЯНСКАЯ ИСТОРИЯ

Компания Miglionico S.r.l. родилась благодаря передовым идеям и нескончаемому энтузиазму своего основателя, Джузеппе Мильонико, и сейчас является одной из ведущих компаний на рынке стоматологического оборудования. Многолетний опыт работы техником стоматологических установок, приобретённый основателем компании, привёл к постоянному поиску высокотехнологичных решений, позволяющих достичь максимальную производительность. Весь производственный процесс происходит в штаб-квартире компании площадью около 3000 м², расположенной на юго-востоке Италии, что позволяет полностью контролировать поставки и процесс производства.

От идеи до реализации — все процессы контролируются высококвалифицированным персоналом и новейшим оборудованием. Что позволяет достичь оптимизации результатов и повысить надёжность качества стоматологических установок Miglionico.

Внимание к каждой детали позволило Miglionico расширяться и создать компанию, востребованную во всём мире.



Обивка стоматологических установок изготовлена из материала, специально предназначенного для медицинского использования и устойчива к:

- химической обработке;
- специализированным антибактериальным средствам;
- воздействию УФ-излучения.

СДЕЛАНО В ИТАЛИИ

Компания Miglionico s.r.l растёт и уверенно движется к достижению новых целей, но всегда остаётся верной своим ценностям, заложенным в самом начале пути. Мастерство сочетать инновационные возможности и полюбившиеся всем технологии является залогом успеха в создании оборудования, направленного на удовлетворение всех потребностей врачей и пациентов. Одной из основных целей Miglionico s.r.l является признание неповторимого качества производимого оборудования во всём мире, а также своевременная и эффективная поддержка клиентов, направленная на поиск решений любых проблем.

МИССИЯ

Miglionico производит стоматологические установки, отвечающие потребностям каждого участника процесса лечения: врачей-стоматологов различных профессиональных уровней и пациентов. Производство стоматологических установок основано на долгосрочных и точных исследованиях потребностей конечных пользователей, стремясь не только удовлетворить насущные желания, но и предугадать будущие запросы.

МОДЕЛИ



МОДИФИКАЦИЯ
ДЛЯ ХИРУРГИИ





АМБИДЕКТРАЛЬНЫЙ
ВАРИАНТ



ПОДКАТНОЙ
МОДУЛЬ





ЭРГОНОМИКА РАБОТЫ

Давайте представим стоматологическую клинику, предлагающую максимальный комфорт. Она идеально отвечает потребностям тех, кто там находится, постоянно развивается и легко совершенствуется. Компания Miglionico всегда отличалась вниманием к поиску решений, улучшающих ежедневное взаимодействие между стоматологами, пациентами и оборудованием.

Именно здесь всё зависит от эргономики, которая у Miglionico находится на высшем уровне. Для её совершенствования ежедневно проводится множество исследований, анализов и отчётов, позволяющих разработать и запатен-

товать важные детали, необходимые для улучшения концепции пространства.

Стоматологическая установка – это инструмент, с помощью которого осуществляется большинство повседневных действий. Она сопровождает каждый процесс, являющийся неотъемлемым в практике врача: подготовка пациента к лечению, выполнение необходимых процедур, а также информирование. Она должна быть лаконичной и не занимать лишнее место в пространстве вашего кабинета.

Хорошая эргономика позволяет оптимизировать пространство, обеспечивая комфортную, функциональную и безопасную работу.



Miglionico разработала линейку установок, в числе которых вы точно найдёте ту, что лучше всего соответствует вашим потребностям. Стоматологические установки Miglionico максимально точно отвечают требованиям врача-стоматолога и его ассистентов. Каждая характеристика оборудования спроектирована для оптимизации любых действий: от доступа к инструментам до перемещения рабочих панелей. А для наибольшего комфорта стоматологическая установка имеет различные настраиваемые конфигурации, позволяющие учитывать индивидуальные предпочтения пользователя. Таким образом, вы без труда сможете работать стоя, сидя, в две или четыре руки.

*Надёжность и технологичность,
адаптируемая к любому стилю*





КАЧЕСТВО И ЭФФЕКТИВНОСТЬ

Стоматологическая установка NG отличается интуитивно понятной регулируемой панелью управления врача, изготовленной из герметизированного прочного стекла. Вращающаяся панель управления позволяет удобно расположить дисплей, находясь в рабочем положении, как стоя, так и сидя.

Управление стоматологической установкой просто и интуитивно понятно: одним прикосновением можно активировать все функции установки и настроить нужные параметры. Панель управления легко дезинфицируется благодаря защитным функциям блокировки экрана.



Код NG23



КЛАВИАТУРА УПРАВЛЕНИЯ

С помощью панели управления установки NG можно управлять:

- движением кресла и пользовательскими настройками положения;
- активацией и временем подачи тёплой или холодной воды в стаканчик пациента;
- активацией омыва плевательницы;
- включением/выключением светильника;
- включением/отключением подачи воды к инструментам;
- контролем оборотов микромотора и мощностью скалера;
- реверсом оборотов микромотора;
- включением/выключением фиброоптической подсветки;
- активацией положения Тренделенбурга;
- включением/выключением перистальтического насоса;
- сигналом вызова ассистента;
- включением/выключением негатоскопа.



Код NGR23



Код NGW23

*Совокупность качества
и производительности*





ИНДИВИДУАЛЬНОСТЬ В КАЖДОЙ НАСТРОЙКЕ

Бесчисленные возможности настройки обеспечивают оптимальное управление данными и параметрами инновационной стоматологической установки. Большой 7-дюймовый цветной экран, изготовленный из качественного стекла, и удобная графика позволяют быстро и легко управлять параметрами инструментов, функциями и перемещениями стоматологической установки, оптимизируя время работы и безопасность.

Панель управления легко дезинфицировать благодаря функциям блокировки экрана. Пульт оператора, рассчитанный на 6 инструментов, может быть настроен под индивидуальные потребности врача.

Код NT23



ДИСПЛЕЙ TOUCH ТЕХНОЛОГИЯ ПОД КОНТРОЛЕМ

7-дюймовый цветной дисплей изготовлен из прочного стекла. Сенсорная технология, инкапсулированная под стеклянную поверхность, позволяет управлять всеми функциями стоматологической установки в полной безопасности и надёжности в том числе благодаря удобной блокировке экрана.

Делайте всё необходимое одним прикосновением: изменение положение кресла, управление подачей воды в стакан и плевательницу, активация негатоскопа, включение светильника и вызов ассистента. В меню настроек можно

отрегулировать таймеры, связанные с подачей воды в плевательницу и стакан пациента, управлять временем задержки выключения светодиода на наконечниках, а также выбрать язык и профиль пользователя.

Меню позволяет настраивать инструменты, даже если они не активны. Их значениями легко управлять с помощью ручных ползунков, клавиш регулировки +/- и горячих клавиш. Удобный USB-порт позволяет обновлять программное обеспечение NT до последних версий с новыми функциями.



Настройки

Меню НАСТРОЙКИ позволяет выбирать между 5 профилями разных пользователей и устанавливать таймеры. Параметры автоматически активируются в соответствии с выбранным профилем. Также можно менять язык меню.



Скалер

В настройках скалера можно:

- работать в режимах: Endo, Scaling, Perio;
- управлять напором воды;
- выбрать оптимальный режим работы.



Таймер обратного отсчёта

Функция COUNTDOWN позволяет запустить таймер с обратным отсчётом. При использовании инструмента оставшееся время будет отображаться на верхней панели вместо значка секундомера.



Восстановительная эндохирургия

В хирургический пакет входят: хирургический микромотор Bien Air MX2 с перистальтическим насосом и специальными программами для установки, настройки и контроля параметров, необходимых для эндодонтических и хирургических вмешательств.



Настройки наконечника

MX2 имеет регулируемый крутящий момент от 0,3 Нсм до более 70 Нсм в зависимости от выбранного редукционного наконечника. Эндодонтические функции являются стандартными для MX2 и MCX от Bien Air.



Круз-контроль

Функция круз-контроля, специально разработанная Miglionico, позволяет вам управлять инструментом, не держа ногу на рычаге педали.





Код NTPC23



Код NTP23



Код NTW23



ХИРУРГИЯ

Стоматологическая установка, необходимая для проведения хирургических манипуляций, должна представлять собой рабочее пространство, удобное для пациента и функциональное для врача. Это необходимо для комфортного проведения операций челюстно-лицевой хирургии, вне зависимости от времени их длительности.

В стоматологической установке, предназначенной для хирургии, гидроблок вращается на 180° и соединяется с креслом через фиксированный кронштейн. Эта конструкция позволя-

ет перемещать гидроблок вместе с креслом и свободно разворачивать лишь гидроблок для лучшего управления габаритными размерами. Такая эргономика позволяет врачу работать как двумя, так и четырьмя руками и даёт возможность использовать свободное пространство в зависимости от своих потребностей.

Во взаимодействии между пациентом и стоматологической установкой не должно возникать препятствий. Комфорт в процессе лечения – это важная составляющая успешной коммуникации врача и пациента.

Безупречно

AMBID



для
ЛЕВШИ

СТОРОНЫ



ная работа

EXTER

с любой

для
правши



Видео
вращения



Miglionoso NTpx и NGpx с независимой конструкцией крепления блока врача и блока ассистента. Удобно работать как правшам, так и левшам.



ПАНЕЛЬ ВРАЧА

Рабочее место врача спроектировано таким образом, чтобы гарантировать максимальный комфорт и простоту управления. Рабочая эргономика панели врача характеризуется плавными движениями и компактными размерами, специально подобранными для наиболее функционального рабочего положения.

Шланги подачи инструмента помимо того, что являются самобалансирующимися и не имеют тяги, возвращают на своё место инструмент с помощью системы автоматического выравни-

вания, что позволяет врачу оптимизировать свои движения.

Благодаря запатентованной системе держатель инструмента может также перемещаться ещё и вбок. Панель управления врача имеет персонализированные настройки и оснащена встроенным негатоскопом (доп. опция для NG). Благодаря регулируемому положению клавиатуры достигается правильный обзор и максимально удобный доступ к дисплею, как в рабочем положении стоя, так и сидя.

Многофункциональный дисплей с ёмкостной сенсорной технологией имеет герметизированную стеклянную поверхность, что обеспечивает минимум усилий при его дезинфекции и максимальную безопасность при использовании. Держатели для инструментов в версии с нижней подачей являются съёмными и автоклавируемыми, а консоль врача покрывает силиконовый коврик.

Возможность установки дополнительного лотка обеспечивает увеличение рабочего пространства. В версии с верхней подачей панель врача также покрывает силиконовый коврик. В комплекте с панелью врача идёт держатель лотка из нержавеющей стали.

Панель врача установлена на самобалансирующихся кронштейнах с автоматической блокировкой и, кроме того, имеет следующие характеристики:

- плавное и лёгкое перемещение благодаря эргономичным ручкам и широкому вертикальному ходу самой панели (600 мм);
- упрощённая система регулировки кронштейнов благодаря магнитным крышкам.





МЕДИАПАКЕТ

Медиапакет Miglionico создан для наилучшей поддержки работы врача. В его состав входит:

- плата видеозахвата и вывода сигнала, интегрированная в стоматологическую установку;
- камера Miglionico MI-CAM, установленная на панели врача;
- программное обеспечение Miglionico Image;
- 23-дюймовый монитор.

Благодаря миниатюрным размерам интраоральная камера MI-CAM позволяет получить доступ к внутренней части полости рта, не причиняя дискомфорт пациенту, и выводит изображения повышенного качества и чёткости в формате HD.

Камера MI-CAM имеет прочный металлический корпус, кнопки защищены силиконовой мембраной, а объектив защищён стеклом, инкапсулированным в сам корпус.

Основные возможности MI-CAM:

- автофокус (полуполный);
- возможность регулировки подсветки;
- совместимость с программным обеспечением;
- функция прямого управления с камеры;
- функция ZOOM;
- функция макросъёмки.



ПАНЕЛЬ АССИСТЕНТА

Панель ассистента установлена на двухшарнирном кронштейне и изготовлена из прочного, устойчивого к царапинам и химическому воздействию, материала.

В качестве опции доступен кронштейн с пантографом, который позволяет совместить базовый горизонтальный ход панели ассистента с вертикальным.

Панель ассистента оснащена интуитивно понятным сенсорным дисплеем управления со стеклянной поверхностью и рассчитана на размещение слюноотсоса, пылесоса для хирургической аспирации и двух вспомогательных инструментов, таких как полимеризационная лампа или пюстер ассистента.

Активация инструментов происходит автоматически при их извлечении благодаря магнитным держателям. Для облегчения дезинфекции панель можно заблокировать.

С панели ассистента можно управлять функциями стоматологической установки:

- Движение кресла;
- Настройки пользователя;
- Активация и синхронизация подачи горячей или холодной воды в стакан пациента;
- Омыв плевательницы;
- Включение/выключение светильника врача.

*Непрерывная
и интенсивная
дезинфекция
водных систем*

СИСТЕМА MDS

MDS — автоматическая система дезинфекции водного контура, предназначенная для смешивания водопроводной воды с дезинфицирующей жидкостью. Благодаря MDS вода всегда поступает к наконечникам дезинфицированной, предотвращая образование известкового налёта и биоплёнки, гарантируя чистоту водных систем и более длительный срок службы наконечников.

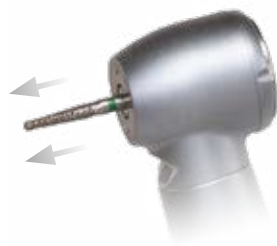
СИСТЕМА MDS+

В дополнение к базовому функционалу по непрерывной дезинфекции водных контуров модуля врача, MDS предлагает возможность проведения интенсивной дезинфекции этих же водных и водно-воздушных систем наконечников, выполняемых между одним пациентом и другим.



СИСТЕМА АНТИРЕТРАКЦИИ НА НАКОНЕЧНИКАХ

Предотвращает загрязнение наконечников за счёт использования системы, которая блокирует возврат жидкостей и твёрдых частиц внутрь наконечника.



СИСТЕМА ПРОДУВКИ НАКОНЕЧНИКОВ

Система продувки инструмента после завершения его работы сушит каналы и предотвращает распространение микроорганизмов.



ПЕРИСТАЛЬТИЧЕСКИЙ НАСОС ФИЗИОДИСПЕНСЕРА

Система, состоящая из перистальтического насоса и ёмкости с жидкостью, позволяет использовать физиологический или дезинфицирующий раствор для ирригации оперируемого участка во время стоматологического лечения с помощью скалера, микромотора или турбины.

СИСТЕМА **ASB** ЁМКОСТЬ ДЛЯ ПОДАЧИ ДИСТИЛЛИРОВАННОЙ ВОДЫ

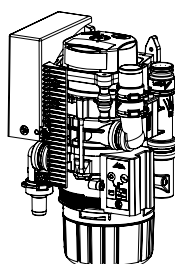
Система, интегрированная в стоматологическую установку, которая обеспечивает возможность использования дистиллированной воды, или воды с добавлением дезинфицирующего средства (WK от компании Metatys) путём забора воды из специальной бутылки ёмкостью 2 литра как альтернатива водопроводной воде.

АСПИРАЦИОННЫЕ СИСТЕМЫ

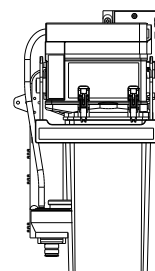
По умолчанию все установки Miglionico подготовлены к влажной системе аспирации. Также есть возможность монтажа встроенных в стоматологическую установку систем для воздушной системы аспирации, а также устройств по утилизации амальгамы.



ДРЕНАЖНЫЙ КЛАПАН ПЛЕВАТЕЛЬНИЦЫ



СЕПАРАТОР АМАЛЬГАМЫ



СЕПАРАТОР ВОЗДУХА/ ВОДЫ

ГИГИЕНА



Силиконовый коврик под инструменты



Держатель стального подноса



Съемная ручка панели врача



Автоклавлируемые держатели для инструментов



Фильтры хирургического аспиратора



Покрывание фильтра аспирации



Диспенсеры для воды



Фильтр плевательницы



Съемная плевательница

— АВТОКЛАВИРУЕМЫЕ ЧАСТИ — ДЕЗИНФИЦИРУЕМЫЕ ЧАСТИ

КРЕСЛО ПАЦИЕНТА



СПИНКА РАЗМЕРА XL
С ЭФФЕКТОМ ПАМЯТИ



СТАНДАРТНЫЙ РАЗМЕР
СПИНКИ

Кресло стоматологической установки должно позволять пациенту чувствовать себя комфортно, а врачу работать в наиболее правильном положении. Чтобы удовлетворить все эти потребности, Miglionico разработала кресло, оснащённое мягкой бесшовной обивкой из материала, идеально подходящего для медицинского использования. Оно легко чистится и чрезвычайно удобно в использовании.

Спинка и сиденье двигаются синхронно, быстро и бесшумно, оптимизируя доступное рабочее пространство. Во время движения спинка перемещается, чтобы обеспечить сохранение правильного положения пациента и избежать эффекта скольжения. Спинка, доступная в двух вариантах, имеет анатомическую форму с углублениями и выступами, обеспечивающими удобство каждому пациенту.

Также доступна более широкая версия спинки с эффектом памяти, что делает её идеальной для длительного лечения.

Ещё одним новшеством стоматологической установки Miglionico является запатентованная система регулировки спинки, которая позволяет определить идеальную высоту в зависимости от роста пациента.

Стоматологические установки Miglionico могут программировать до 7 рабочих положений кресла, включая положение полоскания, нулевое положение и положение Тренделенбурга. Их можно запрограммировать как с панели врача, так и с панели ассистента, а управлять ими можно с помощью педали. Кресла Miglionico имеют максимальную нагрузку 180 кг и оснащены интегрированными системами безопасности.



РЕГУЛИРУЕМАЯ СПИНКА

В качестве дополнительной опции также доступна спинка с моторизованным вертикальным перемещением, которой можно управлять с панели врача, чтобы обеспечить правильное положение головы пациента на подголовнике.



УДЛИНЁННЫЙ
ВАРИАНТ

ВАРИАНТ
СРЕДНЕЙ ДЛИНЫ

УКОРОЧЕННЫЙ
ВАРИАНТ



ЗАЩИТНЫЙ ЧЕХОЛ ПОД НОГИ ПАЦИЕНТА

Защитный чехол под ноги пациента был тщательно разработан таким образом, чтобы его можно было с лёгкостью извлекать и перемещать. Это позволяет максимально упростить дезинфекцию и передвижение кресла в амбидекстральной версии.

Чтобы удовлетворить индивидуальные эстетические потребности врача, он доступен в двух базовых цветах: серый и чёрный.



ПОДГОЛОВНИК

Подголовник, обтянутый бесшовным материалом, имеет мягкое наполнение, что обеспечивает удобное расположение головы при любом её движении. Благодаря системе блокировки найти идеальное положение для врача и пациента стало ещё проще.

Широкий диапазон движений подголовника делает его идеальным для использования даже во время детского приёма или для пациентов с ограниченными возможностями.



ПОДЛОКОТНИК

Кресло оснащено функциональным фиксированным подлокотником, который позволяет пациенту чувствовать себя комфортно даже во время длительных процедур. В качестве дополнительной опции доступны откидные подлокотники с правой и левой стороны. Легко позиционируемые и удобно снимаемые благодаря системе вращения, они являются идеальным помощником для обеспечения лучших условий пациенту и врачу.

СВЕТИЛЬНИК

Качество освещения рабочей зоны является очень важным аспектом, определяющим как комфорт процесса работы, так и её результат.

Чтобы оказать врачу максимальную поддержку, Miglionico выбирает Faro и Scotm в качестве партнёров компании с многолетним опытом в этом направлении.



ПЕДАЛИ

Прочная педаль имеет стальное основание, гарантирующее максимальную устойчивость во время работы и исключающее скольжение по полу или случайные перемещения. Кроме того, она оснащена выдвижной ручкой для удобного переноса. Педаль доступна в стандартной версии, в версии с Wi-Fi (беспроводная) и в версии с системой push.



СТАНДАРТНАЯ
ПЕДАЛЬ



ПЕДАЛЬ WI-FI



ПЕДАЛЬ
с системой push



ПЕДАЛЬ WI-FI
с системой push

Во всех версиях с помощью педали можно управлять:

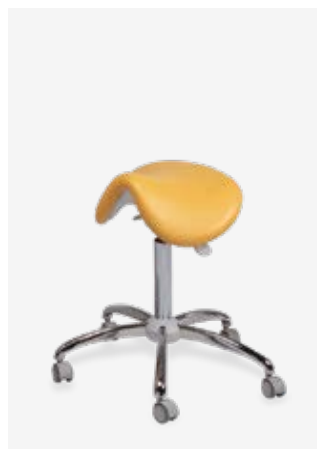
- перемещением кресла с использованием джойстика;
- запуском и регулированием скорости инструмента;
- продувкой инструмента;
- смывом плевательницы и нулевым положением кресла;
- подачей воды в стакан;
- включением/выключением светильника врача, если инструмент не активен;
- интраоральной камерой (при её наличии на панели врача).

СТУЛЬЯ ВРАЧА И АССИСТЕНТА

Сиденья с бесшовной анатомической подушкой из специального материала, с регулировкой по высоте и самотормозящимися колёсиками. Доступны в четырёх вариантах исполнения.



ERGO D



WILD



ROLLER



PLANET

ЦВЕТА



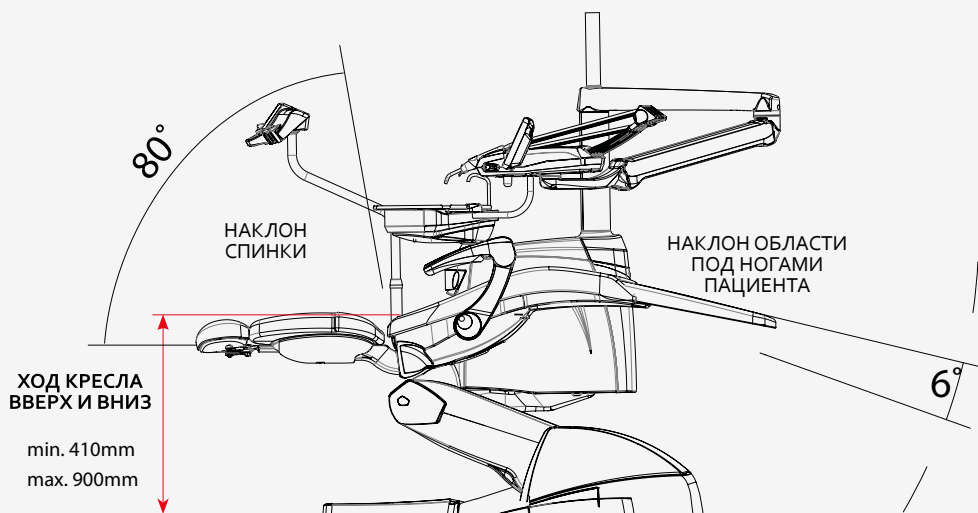
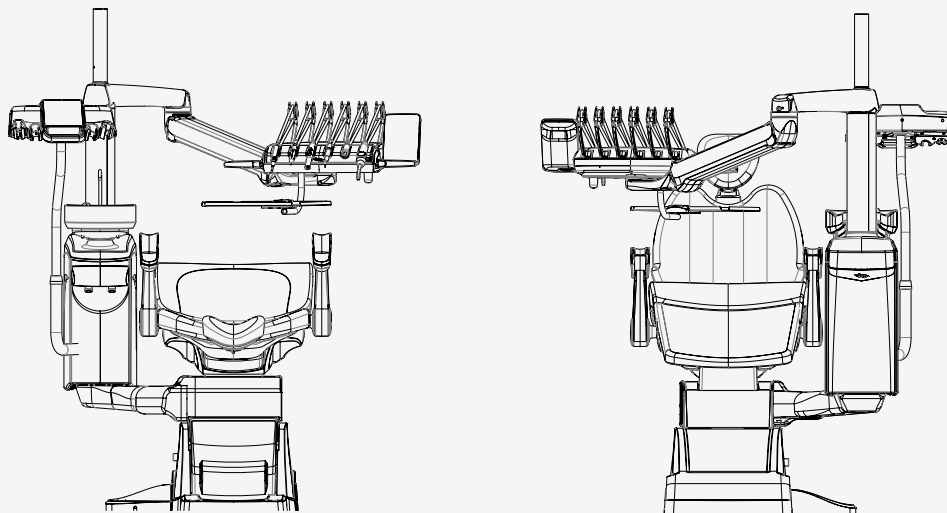
СТАНДАРТНЫЕ ЦВЕТА

COD. 920 RENOIR	COD. 902 GIOTTO	COD. 904 KOSTABI	COD. 905 GAUDI	COD. 906 KLIMT	COD. 919 BOTTICELLI
COD. 914 CARAVAGGIO	COD. 922 DALI	COD. 915 LEONARDO	COD. 911 MICHELANGELO	COD. 6001 DEGAS	COD. 908 VAN GOGH
COD. 909 MATISSE	COD. 950 BOTERO	COD. 923 MODIGLIANI	COD. 924 MIRÒ	COD. 910 RAFFAELLO	COD. 8017 MONET

ЦВЕТА ИЗ ДОПОЛНИТЕЛЬНОЙ ПАЛИТРЫ

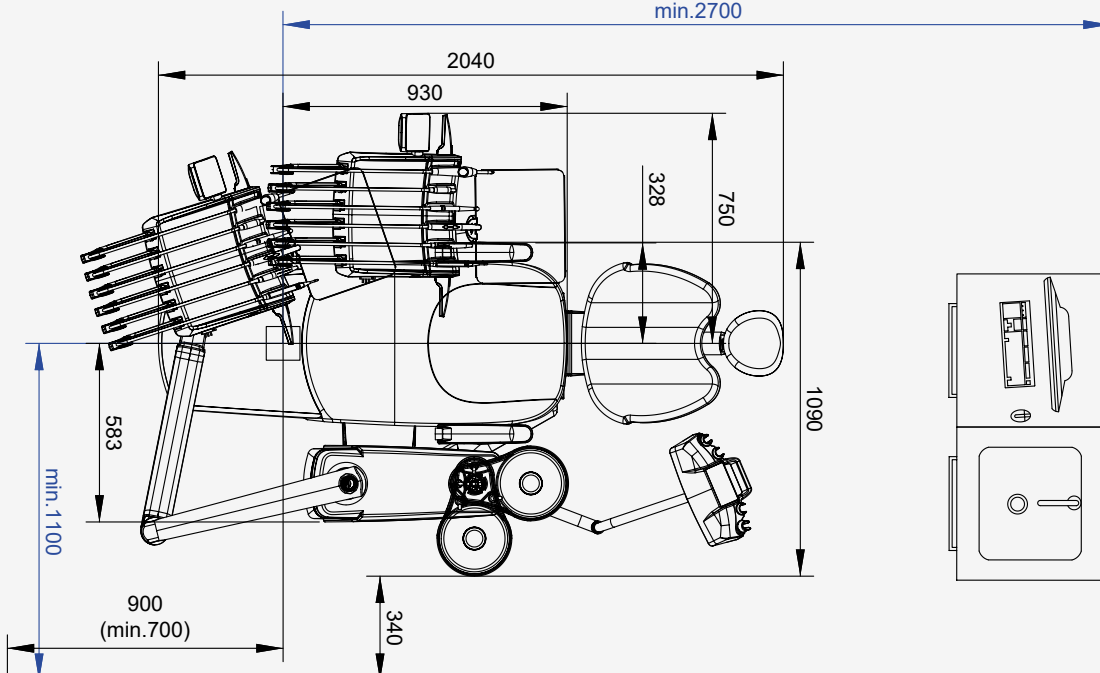
COD. 1414 PICASSO	COD. 5510 FRIDA	COD. 6001 DEGAS	COD. 5017 WARHOL	COD. 4003 CIMABUE
COD. 1009D	COD. 15141 MUNCH	COD. 8017 MONET	COD. 14766	COD. 14966 CEZANNE (SPECIAL)
COD. 5515 GAUGUIN	COD. 5011	COD. 68001 SEURAT	COD. 21366	COD. 7502 GOYA

ПАРАМЕТРЫ КРЕСЕЛ



ПАРАМЕТРЫ ПОМЕЩЕНИЯ С МЕБЕЛЬЮ

min. 2700



СЕРТИФИКАЦИЯ



ИТАЛЬЯНСКИЙ ОРГАН ПО СЕРТИФИКАЦИИ

Ассоциация, действующая на некоммерческой основе под руководством Министерства Промышленности Италии.



СЕРТИФИКАТЫ UNI EN ISO

9001:2015/13485:2021/14001:2015 Miglionico, являясь признанной компанией с сертифицированной системой управления качеством в соответствии со стандартами ISO 9001: 2015 (системы управления качеством) и UNI EN ISO 13485:2021 (Специальные системы менеджмента качества медицинского оборудования), применяет систему контроля качества, которая обеспечивает оптимальную реализацию всех этапов, связанных с производством и маркетингом медицинских изделий. Кроме того, Miglionico сертифицирована в соответствии с экологическим стандартом UNI EN ISO 14001:2015, который обеспечивает план по защите окружающей среды и реагированию на меняющиеся условия окружающей среды в балансе с социально-экономическим контекстом.

miglionico
DENTAL EQUIPMENT



Стоматологические установки Miglionico



Эксклюзивный дистрибьютор
стоматологических установок
Miglionico в России.

г. Москва, Центросоюзный переулок, 11
8 800 555-79-94, sales@greendent.ru
greendent.ru